



SGN3000TL  
 SGN4000TL  
 SGN5400TL  
 SGN6600TL  
 SGN7700TL  
 SGN8800TL

### CARACTERISTICAS:

- > Eficiencia máxima 98.1%
- > Eficiencia amplia en un rango de operación
- > Entrada DC Y MPPT voltaje
- > Tensión de CC
- > Protección IP65, Contra el agua y polvo
- > MPPTinput "Doble independiente
- > Opción de interruptor DC

### Certificados y aprobaciones:

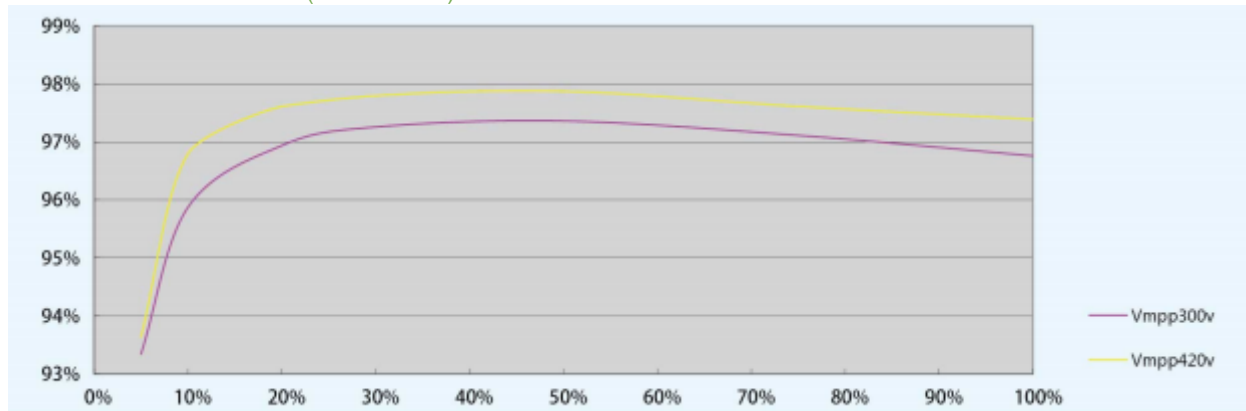
CE, NB/T32004-2013(CQC), VDE AR-N-4105, VDE 0126-1-1+A1, G83/1, G83/2, G59/2, G59/3, EN50438, AS4777(SAA), CEI 0-21, RD1663, IEC61727, ROHS, REACH

### MANEJAMOS LOS SIGUIENTES

: SGN3000TL, SGN4000TL, SGN5400TL, SGN6600TL, SGN7700TL, SGN8800TL

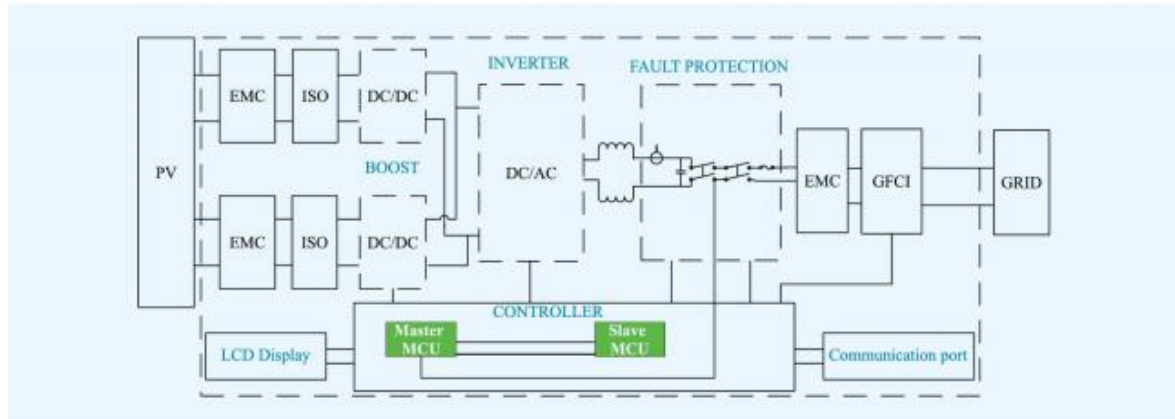
Especificaciones de cada uno en la 3 y 4 hoja

### Curva de Eficiencia (SGN4600TL):



0% 10% 20% 30% 40% 50% 60% 70% 80% 90% 100%

Diagrama:





## SGN Serie

SGN3000TL / SGN4000TL / SGN5400TL / SGN6600TL / SGN7700TL / SGN8800TL

No. de Modelo	SGN 3000TL	SGN 4000TL	SGN 5400TL	SGN 6600TL	SGN 7700TL	SGN 8800TL
<b>Garantía</b>						
Garantía de Producto	5 Años	5 Años	5 Años	5 Años	5 Años	5 Años
<b>Datos de entrada DC</b>						
Potencia Máxima DC	3,2 kW	4,6 kW	5,4 kW	6,6 kW	7,7 kW	8,8 kW
Tensión máxima	500 V	580 V	580 V	580 V	600 V	600 V
Máxima corriente DC	580 Vdc	580 Vdc	580 Vdc	580 Vdc	580 Vdc	580 Vdc
Rango de Tensión MPP(T)	70~450 V	90~530 V	90~530 V	90~530 V	90~530 V	90~530 V
Tension de MPPT	1	2	2	2	2	2
Entrada DC	1	2	2	2	2	2+1
<b>Datos de salida AC</b>						
Potencia Máxima AC	3,08 kW	4 kW	5 kW	6 kW	7 kW	8 kW
Rango de Tensión AC para Salida	180~270 V	160~280 V	160~280 V	160~280 V	180~280 V	180~280 V
Tensión nominal de red AC	220, 230, 240 V	220, 230, 240 V	220, 230, 240 V	220, 230, 240 V	220, 230, 240 V	220, 230, 240 V
Máxima corriente AC	15,7 A	16,9 A	26 A	27,3 A	31 A	35 A
Rango de frecuencia	45-65 Hz	45-65 Hz	45-65 Hz	45-65 Hz	50-65 Hz	50-65 Hz
Frecuencia	50 Hz	50, 60 Hz	50, 60 Hz	50, 60 Hz	50, 60 Hz	50, 60 Hz
Factor de potencia (cosφ)	0,99	0,99	0,99	0,99	0,99	0,99
Distorsión (THD)	< 1 %	< 1 %	< 1 %	< 1 %	< 1 %	< 1 %
Numero de fases de inyección		1	1	1	1	1
Eficiencia máxima	97,1 %	97,9 %	98,1 %	97,8 %	98%	98%
Euro-eficiencia	96,5 %	97,3 %	97,3 %	97,3 %	97,5 %	97,5 %



#### DATOS GENERALES

Dimensiones (A/A/F)	380x320x140 mm	500x360x150 mm	500x360x150 mm	500x360x150 mm	500x360x150 mm	500x360x150 mm
Peso	13 kg	21 kg	21 kg	21 kg	21 kg	21 kg
Consumo nocturno	< 0,2 W	< 0,2 W	< 0,2 W	< 0,2 W	< 0,2 W	< 0,2 W
Nivel de ruido	< 30 dB(A)	< 30 dB(A)	< 30 dB(A)	< 30 dB(A)	< 30 dB(A)	< 30 dB(A)
Temperatura de Funcionamiento	-25 ~ +60 °C					
Transformador	Sin Transformador					
Clase Protectora	IP65					
Enfriamiento	Natural					
Altitud máxima	2000 m					
Interface	RS 232, RS 485, Ethernet, USB, WLAN					
Visualización	LCD					
CARACTERÍSTICAS DE PROTECCIÓN						
Características de Protección	Protección Anti Aislante (ENS), Protección contra Temperatura Excesiva					